

MadBoy®

REMIX-31

KARAOKE MIKSERI



KÄYTTÖOPAS

WWW.MADBOY-AUDIO.COM

SUOMI



VAROITUS: sähköiskuvaaran välttämiseksi, älä avaa koteloä. Laitte ei sisällä mitään käyttäjän huollettavissa olevia osia. Vain valtuutetun ammattilaisen on lupa huoltaa laitetta.

Graafisten symbolien selitykset



Tasasivuisen kolmion sisällä olevan salaman tarkoitus on varoittaa käyttäjää laitteen sisällä olevasta vaarallisesta jännitteestä.



Tasasivuisen kolmion sisällä olevan huutomerkkin tarkoitus on huomauttaa käyttäjää käyttöohjeiden tärkeydestä laitetta käytettäessä.

VAROITUS

Tulipalo- tai sähköiskuvaaran pienentämiseksi, älä altista tätä laitetta sateelle tai kosteudelle.

- Lue ohjeet:** lue kaikki turva- ja käyttöohjeet ennen laitteen käyttöönottoa
- Säilytä ohjeet:** säilytä turva- ja käyttöohjeet tulevaa tarvetta varten.
- Huomioi varoitukset:** huomioi kaikki laitteeseen merkityt ja käyttöohjeessa olevat varoitukset.
- Noudata ohjeita:** noudata kaikkia käyttöä koskevia ohjeita.
- Lisälaitteet:** käytä ainoastaan laitteen valmistajan suositamia lisälaitteita. Muut lisälaitteet voivat aiheuttaa vaaran.
- Vesi ja kosteus:** älä käytä laitetta veden läheisyydessä (esim. kylpyamme, kosteat kellaritilat jne.).
- Vaunut ja telineet:** käytä ainoastaan valmistajan suositamaa vaunua tai telinettä. Laitte- ja vaunuyhdistelmää on siirrettävä varovasti. Nopeat pysähdykset, tarpeeton voima ja epätasaiset pinnat voivat aiheuttaa kaatumisen.
- Tuuletus:** huomioi tuuletus asentaessasi laitetta. Älä aseta laitetta vuoteen, sohvaan, paksun maton tms. päälle, joka saattaa peittää sen tuuletusaukot.
- Kuumuus:** sijoita laite etäälle kuumuutta synnyttävistä laitteista, kuten lämpöpatterit, liedet, vahvistimet jne.
- Virtalähteet:** liitä laite ainoastaan näissä käyttöohjeissa mainitun tyyppiseen virtalähteeseen.
- Maadoitus:** kytke virtajohto ainoastaan maadoitettuun pistorasiaan.
- Verkkojohdon suojeleminen:** verkkojohdot on sijoitettava siten, että niiden päälle ei astuta tai aseteta raskaita esineitä.
- Puhdistaminen:** irrota verkkajohto pistorasiasta ennen puhdistusta. Älä käytä neste-mäisiä puhdistusaineita tai aerosoleja. Käytä ainoastaan kosteaa liinaa.
- Voimalinjat:** ulkoantenni on sijoitettava mahdollisimman etäälle voimalinjoista.
- Ellei laitetta käytetä:** irrota verkkajohto pistorasiasta ellet käytä laitetta pitkään aikaan.
- Esineet ja nesteet:** estä vieraita esineitä tippumasta ja nesteitä valumasta laitteen tuuletusaukkoihin.
- Huoltoa vaativat vahingot:** toimita laite huoltoon, jos:
 - Verkkajohto on vahingoittunut.
 - Laitteen sisälle on pudonnut vieras esine.
 - Laitte on ollut alltiina sateelle.
 - Laitte ei toimi normaalisti.
 - Laitte on pudonnut tai sen kotelo on vahingoittunut.
- Huoltaminen**

Laitetta saa huoltaa ainoastaan näissä ohjeissa mainitulla tavalla. Kaikki muut huoltotoimenpiteet on jätettävä valtuutetun huoltohenkilöstön tehtäväksi.

Ennen aloitusta

Ominaisuudet:

- Kaksi analogista RCA-sisääntuloa tabletille, DVD- ja CD-soittimelle tai tietokoneelle.
- Äänilähteen valintakytkin sekä LED-ilmaisimet valitulle kanavalle.
- Kaksi analogista RCA-ulostuloa aktiivikaiuttimien tai vahvistimen kytkemistä varten.
- Subwoofer-ulostulo aktiivisubwooferin kytkemistä varten.
- Kaksi mikrofonisisääntuloa, joille omat äänen ja kaiun voimakkuuden säätimet sekä taajuuskorjaimet basson, keskiäänen ja diskantin säädöillä.
- Kaikuefekti säädettävällä kaiun pituudella ja toistojen määrällä.
- Musiikin äänenvoimakkuuden säädin sekä taajuuskorjain basson, keskiäänen ja diskantin -säädöillä.



Sisääntulot:

- Kaksi mikrofoniikanavaa
 - Balansoidut mikrofonisääntulot 6,3 mm TRS-liittimellä etupaneelissa.
 - Balansoidut XLR-mikrofonisääntulot takapaneelissa.
- Kaksi äänisisääntuloa
 - 2 x RCA

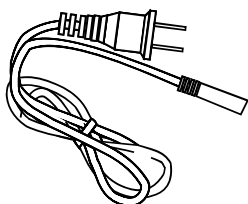
Ulostulot:

- Kaksi ääniulostuloa
 - 2 x RCA
- Subwoofer-ulostulo
 - 1 x RCA

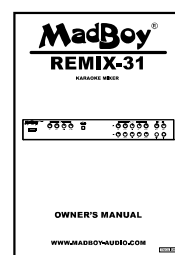
Pakkauksen sisältö:



REMIX-31 (1)



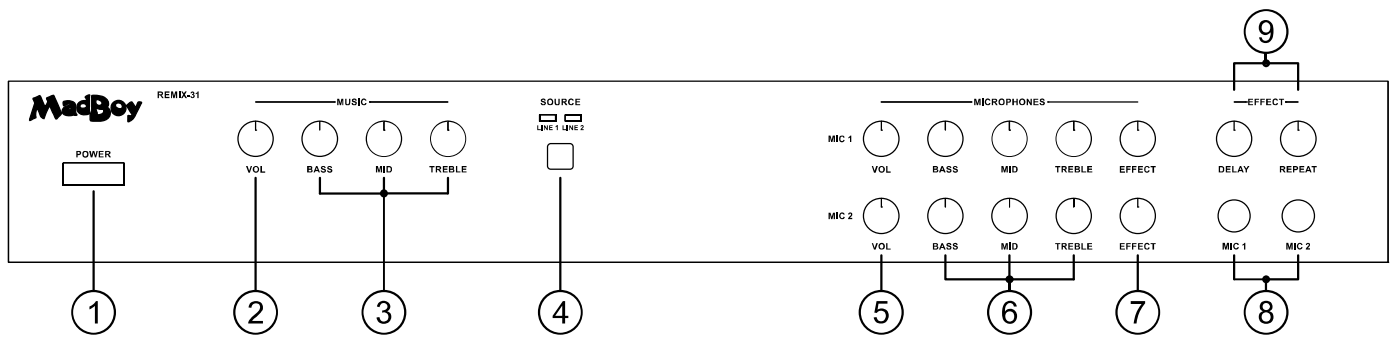
VIRTAKAPELI (1)



KÄYTTÖOPAS (1)

Etupaneelin toiminnot

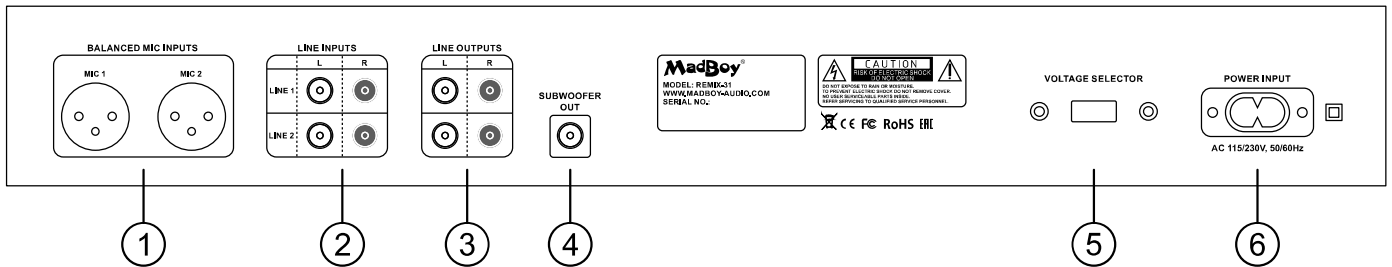
Etupaneeli



- 1. VIRTAKYTKIN:** Paina kytkeäksesi virta päälle tai pois.
- 2. MUSIIKIN ÄÄNENVOIMAKKUUS:** Säädä musiikin äänenvoimakkuutta.
- 3. MUSIIKIN TAAJUUSKORJAIN:** Voit korostaa tai leikata musiikin ala-, keski- ja ylätaajuuksia.
- 4. SISÄÄNTULON VALINTA:** Voit valita käytettävän äänisisääntulon (LINE 1 / LINE 2).
- 5. MIKROFONIEN ÄÄNENVOIMAKKUUS:** Voit säätää mikrofoniin äänenvoimakkuutta.
- 6. MIKROFONIEN TAAJUUSKORJAIN:** Voit korostaa tai leikata mikrofoniin ala-, keski- ja ylätaajuuksia.
- 7. MIKROFONIEN EFEKTI:** Voit säätää mikrofoniin kaiun voimakkuutta.
- 8. MIKROFONISISÄÄNTULOT:** Kytke mikrofoniin näihin sisääntuloihin.
- 9. KAIKUEFEKTIN SÄÄDÖT:** Voit säätää kaiun pituutta (DELAY) ja kaiun toistojen määrää (REPEAT).

Takapaneelin toiminnot

Takapaneeli



- 1. BALANSOIDUT MIKROFONISISÄÄNTULOT:** Käytä näitä liitäntöjä balansoitujen XLR-kaapeleiden kanssa.
- 2. RCA-SISÄÄNTULOT:** Kytke äänilähde näihin sisääntuloihin käyttäen RCA-kaapelia. Äänilähteinä voit käyttää esimerkiksi DVD- tai CD-soitinta, tablettia, tietokonetta tai älytelevisiota.
- 3. RCA-ULOSTULOT:** Kytke aktiivikaiuttimet tai vahvistin käyttäen RCA-kaapelia.
- 4. SUBWOOFER-ULOSTULO:** Kytke aktiivisubwoofer käyttäen RCA-kaapelia.
- 5. JÄNNITEVALITSIN:** Käytettävän verkkojännitteen valinta. (230 V / 115 V).

HUOM! VARMISTA ETTÄ JÄNNITEVALITSIN ON OIKEASSA ASENNOSSA ENNEN LAITTEEN KYTKEMISTÄ PÄÄLLE! SUOMESSA KÄYTÖSSÄ ON ~230 V / 50 Hz. VÄÄRÄ JÄNNITE VOI RIKKOA LAITTEEN. TAKUU EI VASTAA VÄÄRÄSTÄ JÄNNITTEESTÄ AIHEUTUNEESTA LAITTEISTOVIASTA.

- 6. VIRTALIITIN:** Kytke laitteen virtakaapeli tähän.

Kytkeminen

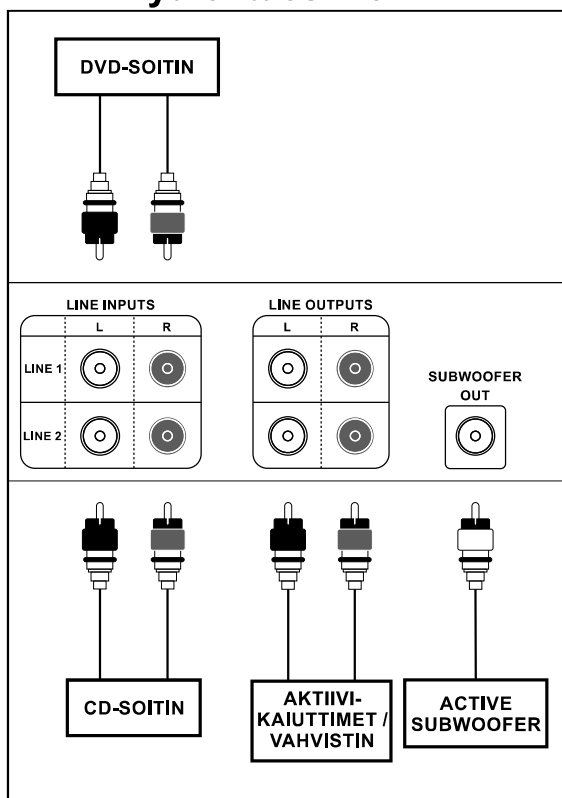
Ennen laitteen kytkemistä, varmista että virta on kytketty pois laitteista. Näin välttyä mahdolliselta laitteiston rikkoutumiselta. Takuu ei korvaa vääränlaisesta kytkennästä johtuvia laitteistovikoja.

Laite kytketään analogisesti kytkentäesimerkin mukaisesti käyttäen RCA-kaapelia*. RCA-kaapelit on värikoodattu (valkoinen, punainen) kytkennän helpottamiseksi.

Mikrofonit voidaan kytkeä joko etupaneeliin käyttäen balansoitua tai balansoimatonta mikrofoniakaapelia (kts. Kuva 1) tai laitteen takapaneeliin käyttäen balansoitua XLR - XLR-mikrofoniakaapelia* (kts. Kuva 2.).

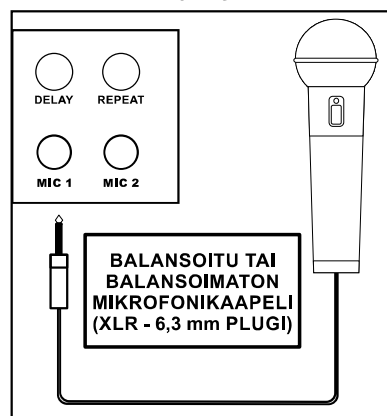
Yksityiskohtaisemmat kytkentäesimerkit löydät sivuilta 7-11.

Kytkentäesimerkki



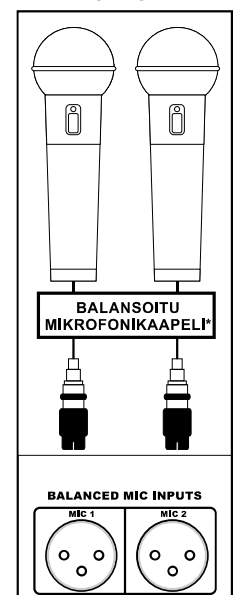
*Kaapelit myydään erikseen.

Kuva 1



Huom! Voit käyttää ainoastaan kahta mikrofonia yhtä aikaa.

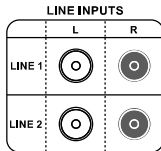
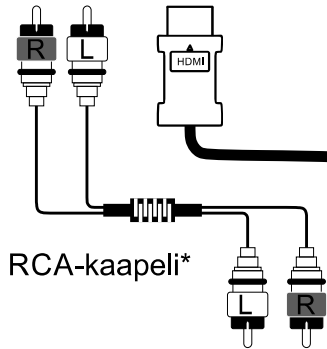
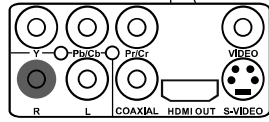
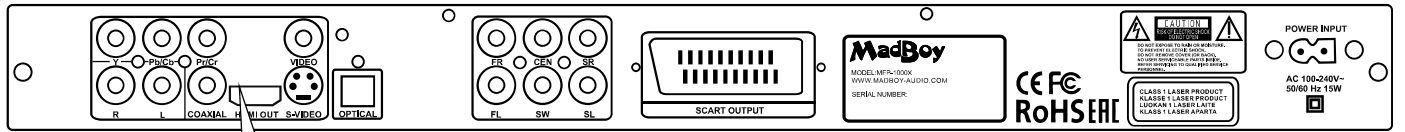
Kuva 2



Kytkeminen: Kytkentäesimerkkejä

1. MFP-1000X - karaokesoitin äänilähteenä

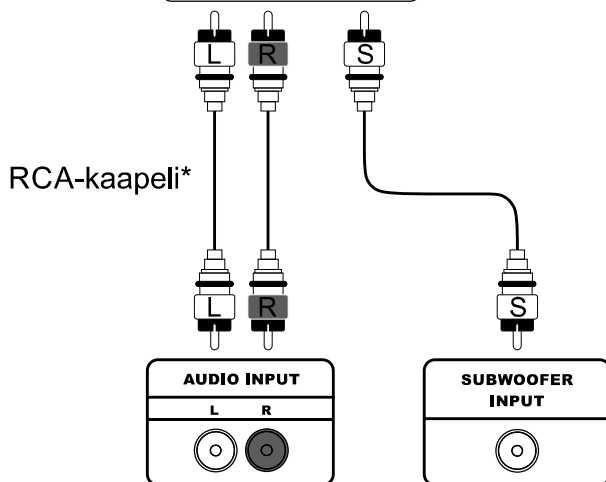
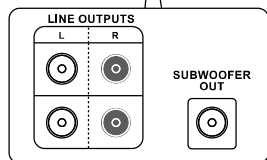
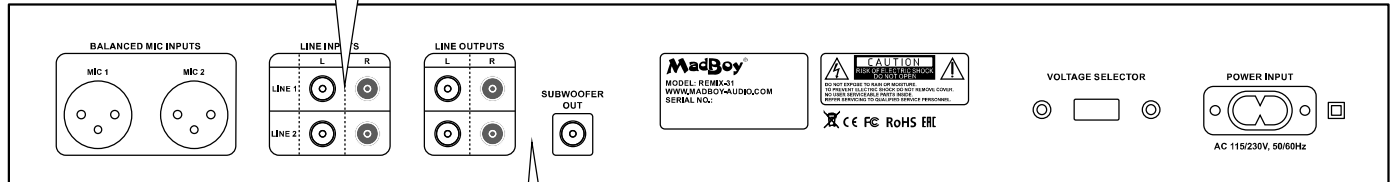
MFP-1000X TAKAPANEELI



HDMI-kaapeli*

TELEVISION
TAKAPANEELI

REMIX-31 TAKAPANEELI

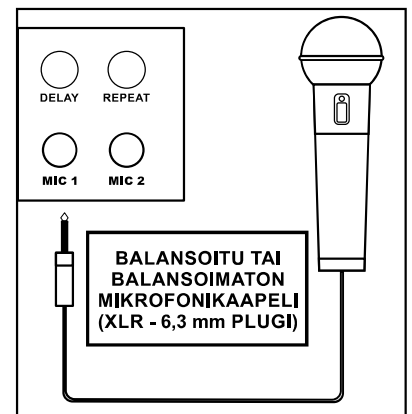


RCA-kaapeli*

AKTIIVI-
KAIUTTIMIT /
VAHVISTIN

AKTIIVI-
SUBWOOFER
(VALINNAINEN)

REMIX-31 ETUPANEELI

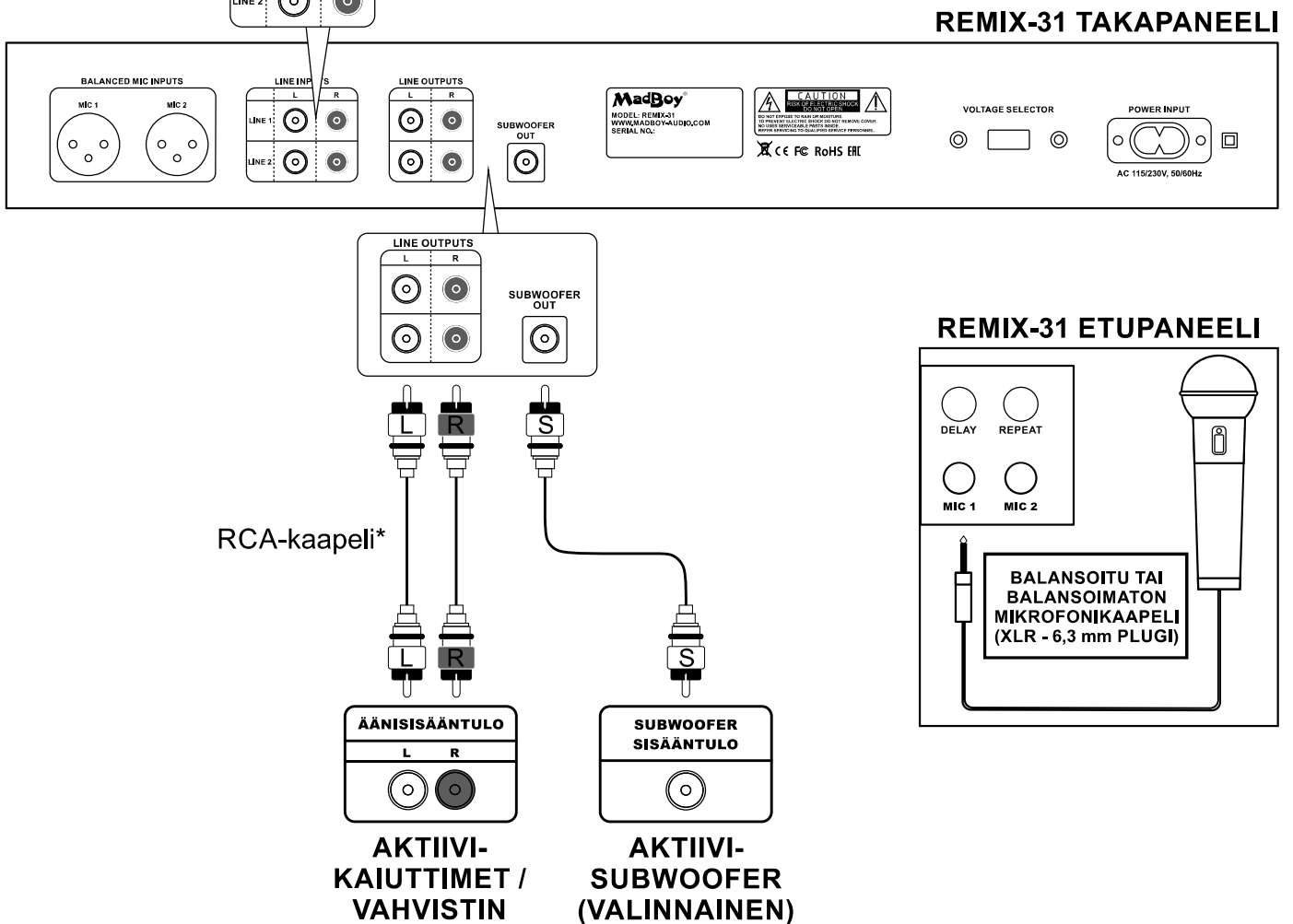
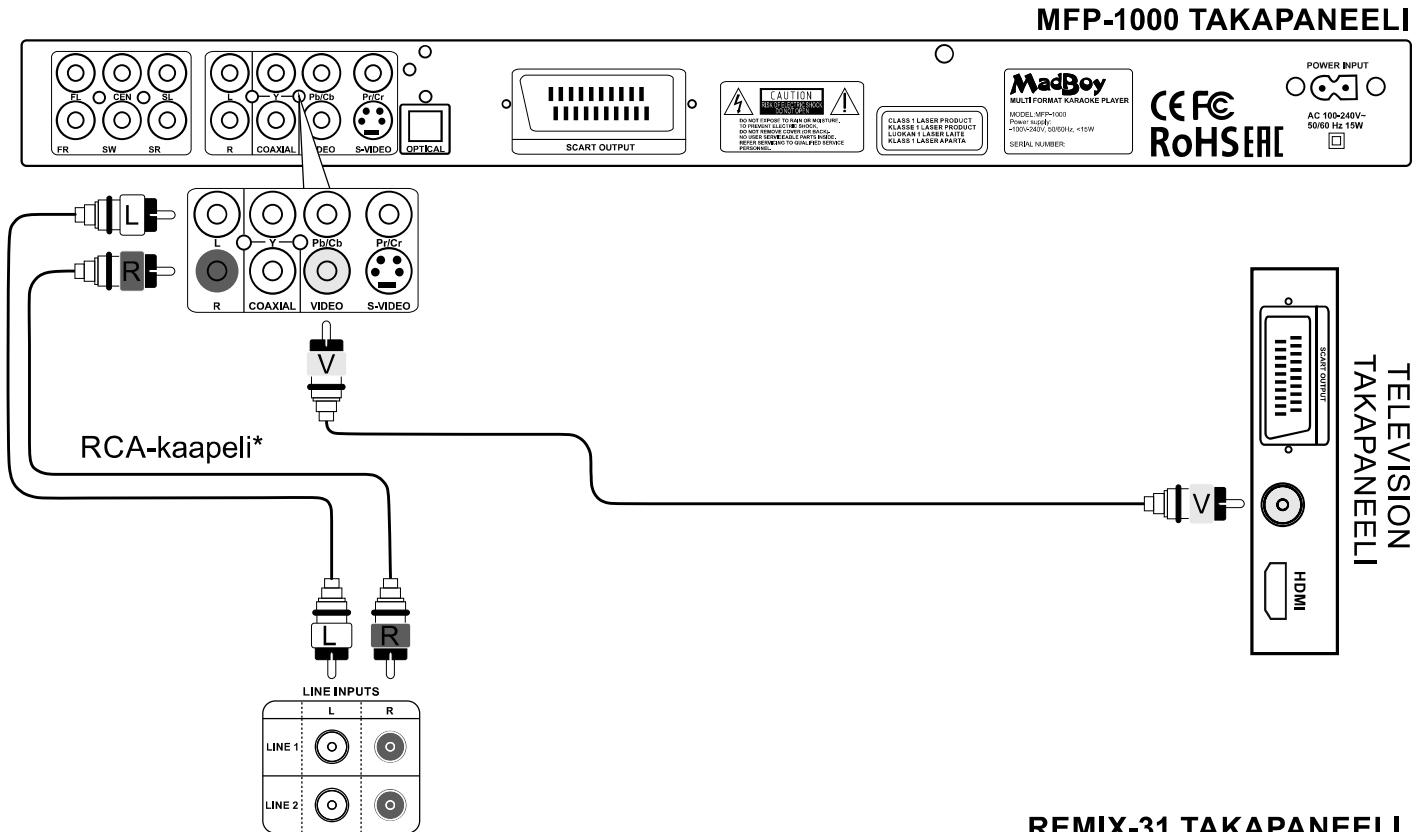


*Kaapelit myydään erikseen.

WWW.MADBOY-AUDIO.COM

Kytkeminen: Kytentäesimerkkejä

2. MFP-1000 - karaokesoitin äänilähteenä

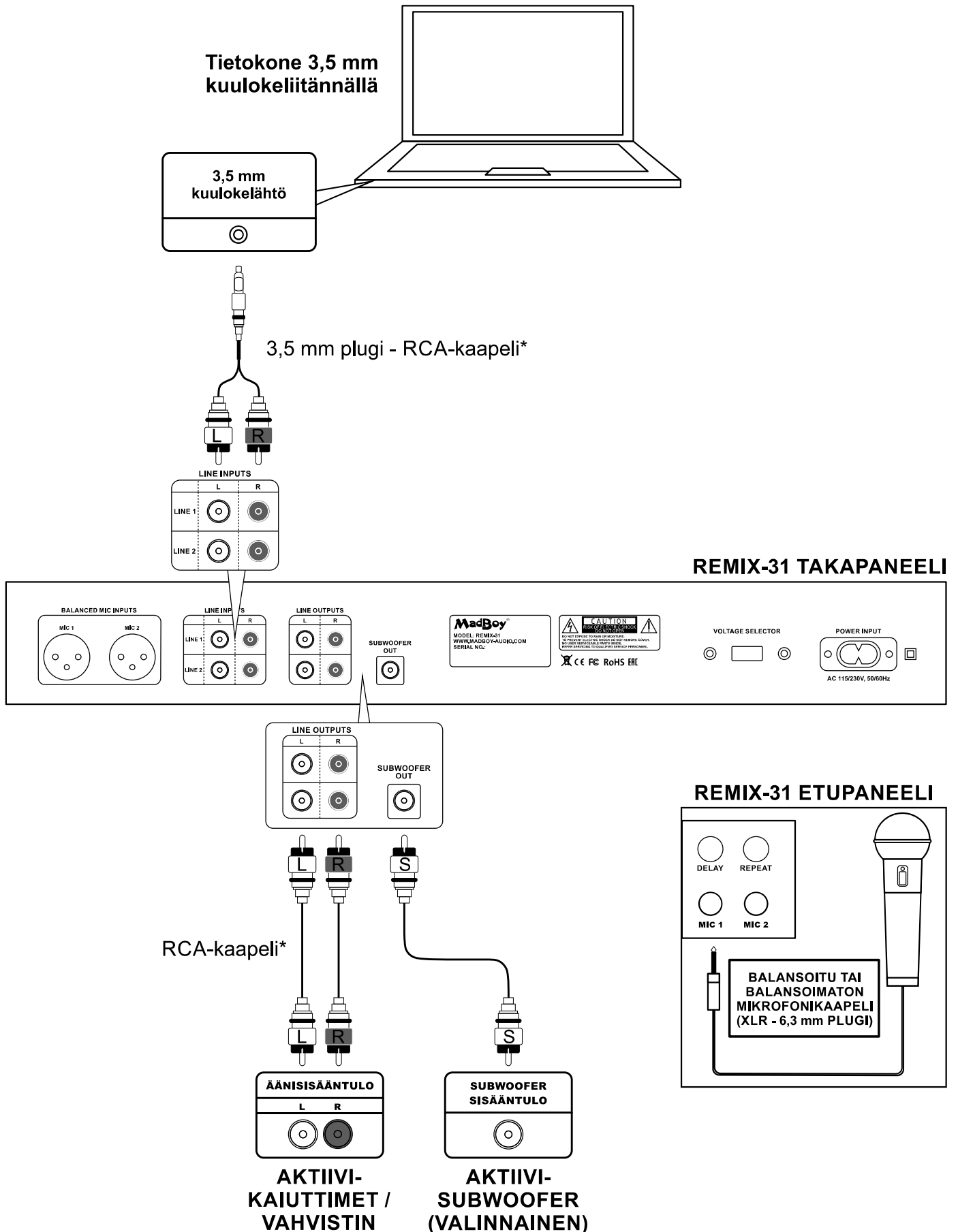


*Kaapelit myydään erikseen.

WWW.MADBOY-AUDIO.COM

Kytkeminen: Kytkentäesimerkkejä

3. Tietokone äänilähteenä käyttäen 3,5 mm kuulokeliitintä



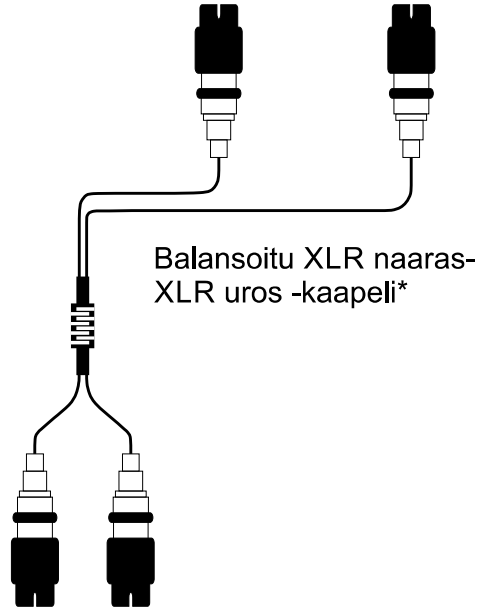
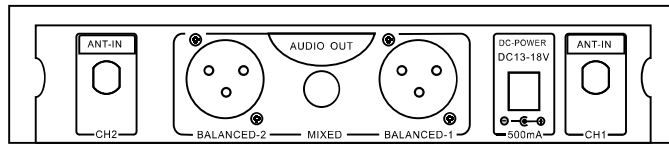
*Kaapelit myydään erikseen.

WWW.MADBOY-AUDIO.COM

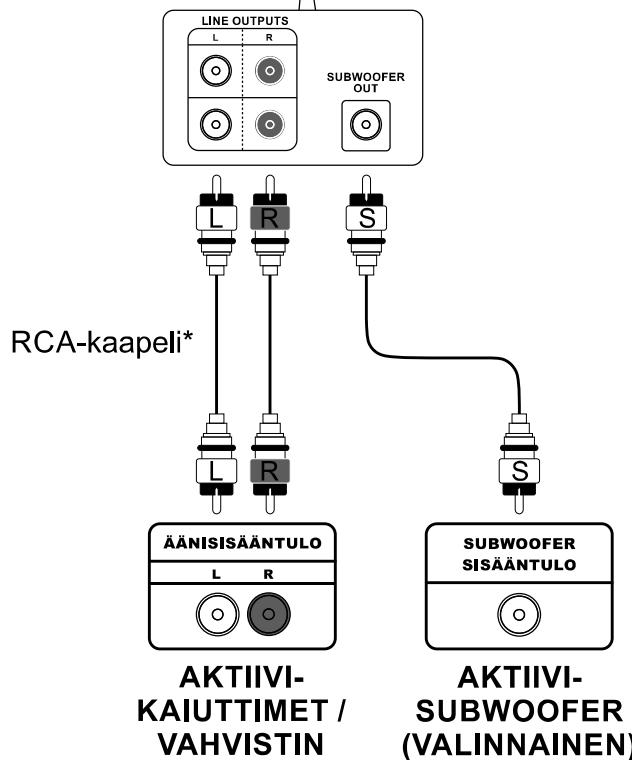
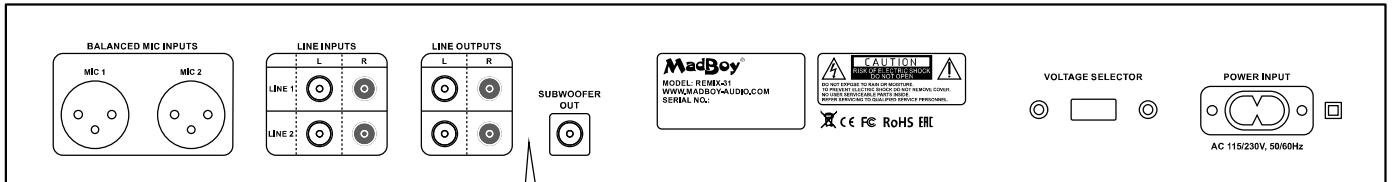
Kytkeminen: Kytkentäesimerkkejä

4. U-TUBE 20R langattoman mikrofonijärjestelmän kytkeminen

U-TUBE 20R VASTAANOTIN



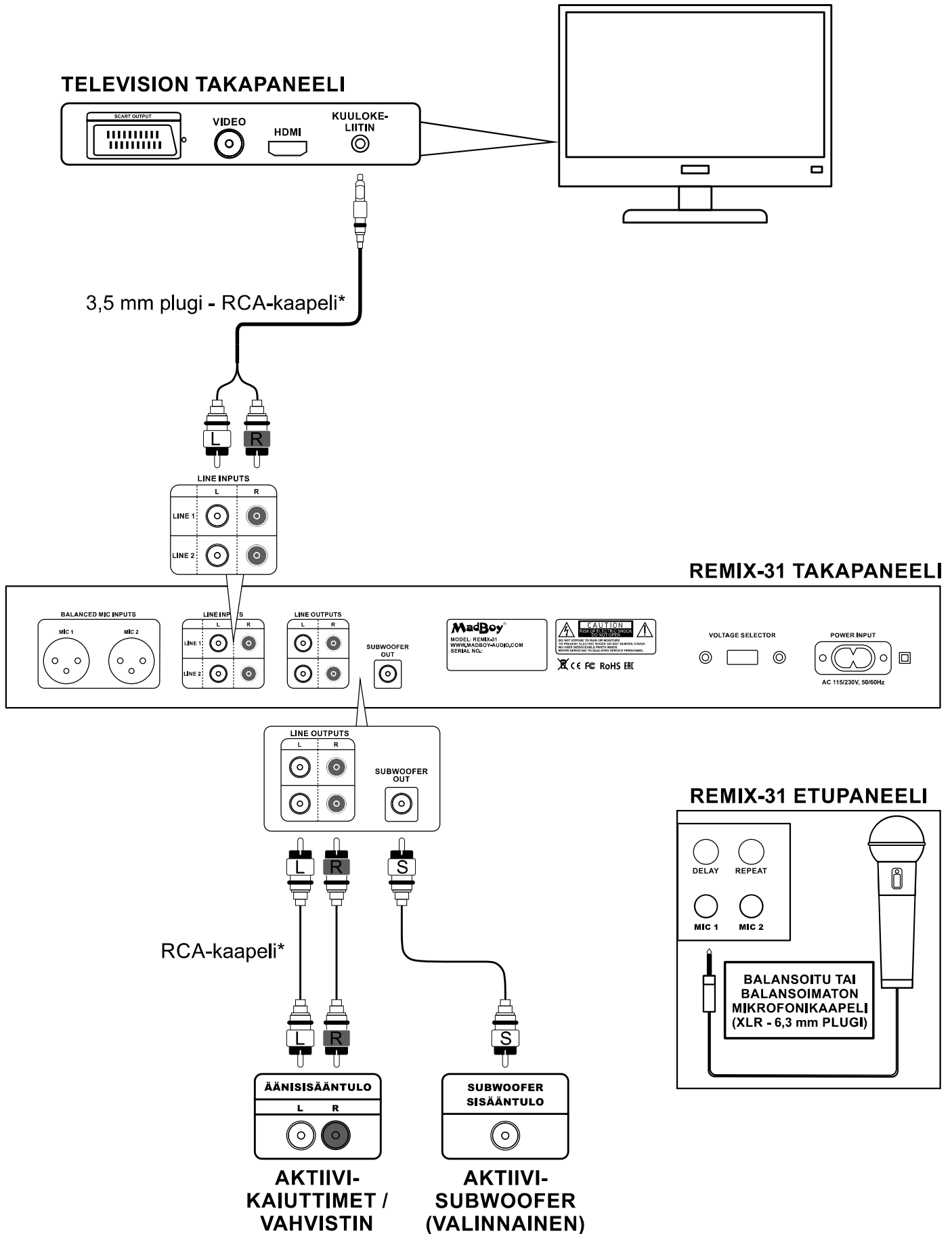
REMIX-31 TAKAPANEELI



*Kaapelit myydään erikseen.

Kytkeminen: Kytentäesimerkkejä

5. SMART-TV:n kytkeminen äänilähteeksi käyttäen television kuulokeliitintä

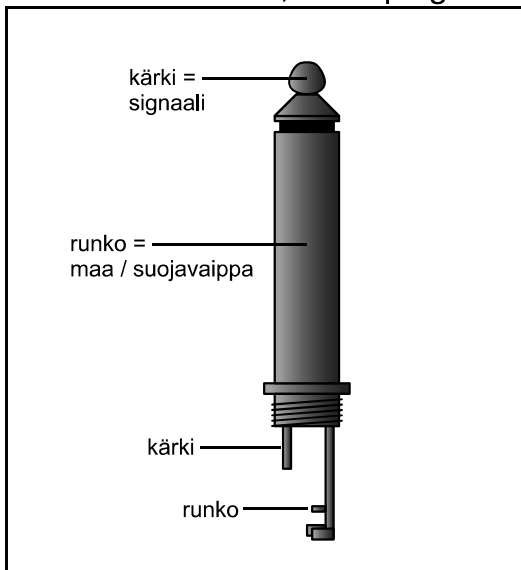


*Kaapelit myydään erikseen.

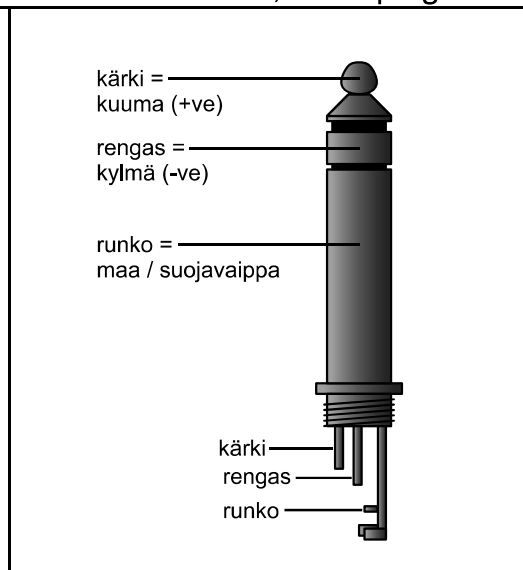
WWW.MADBOY-AUDIO.COM

Mikrofoniliittimien kytkennät

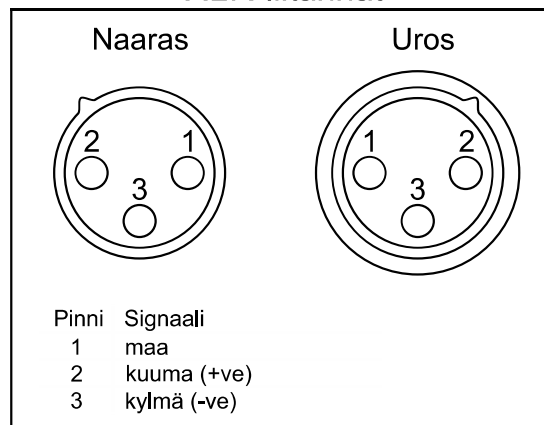
Balansoimaton 6,3 mm plugi



Balansoitu 6,3 mm plugi



XLR-liitännät



Tekniset tiedot

Linjasisääntulot:

Maksimi sisääntulotaso: 14 dBV

Musiikin säätimet:

Äänenvoimakkuus: $-\infty - +12$ dB

Basso: ± 12 dB / 80 Hz

Keskiääni: ± 12 dB / 2.5 kHz

Diskantti: ± 12 dB / 12 kHz

Mikrofonien säätimet:

Äänenvoimakkuus: $-\infty - +6$ dB

Basso: ± 12 dB / 80 Hz

Keskiääni: ± 12 dB / 2.5 kHz

Diskantti: ± 12 dB / 12 kHz

Virtalähde:

Jännite: ~ 230 V / 50 Hz tai ~ 115 V / 60 Hz

Virrankulutus: 7 W

Mitat: (W) 430 mm x (D) 238 mm x (H) 65 mm

